

USAGE INDUSTRIEL

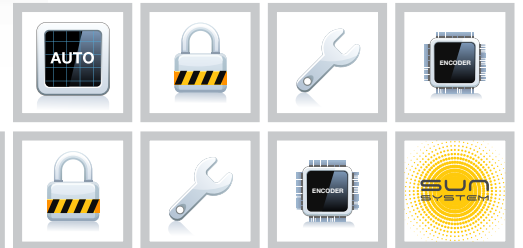
- Motoréducteur électromécanique autobloquant pour portes d'entrée accordéon pour maximum 2 vantaux
- Robuste et silencieux avec des engrenages entièrement en métal
- Simple et rapide à installer

24 Vdc

- Motoréducteur électromécanique autobloquant 24 Vdc pour portes d'entrée accordéon pour maximum 2 vantaux, pour usage intensif
- Système anti-écrasement avec détection ampèremétrique
- Possibilité de fonctionnement avec batteries.



**Les bras VN.D45-VN.C45
ne sont pas inclus**



Fins de courses électromécaniques d'ouverture et de fermeture incorporés



Centrale conseillée: BRAINY/BRAINY24



Engrenages intérieurs complètement en métal pour garantir une grande durée

NOTES:

.....

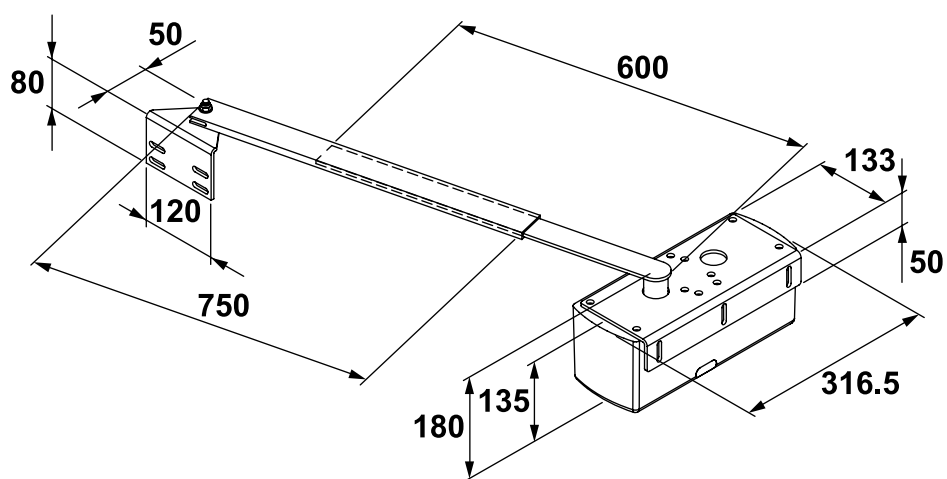
.....

.....

.....

.....

.....



DONNÉS TECHNIQUES

VN.45E

VN.45E24

Alimentation moteur	230 Vac	24 Vdc
Courant max. absorbée	1,75 A	9 A
Couple	350 Nm	320 Nm
Cycle de travail	30 %	usage intensif
Degré de protection	IP 20	IP 20
Temp. de fonctionnement	-20°C/+50°C	-20°C/+50°C
Longueur max vantail	1,5 m	1,3 m
Poids max vantail	120 Kg	100 Kg
Poids	13 Kg	12 Kg
Nb pièces par palette	68	68