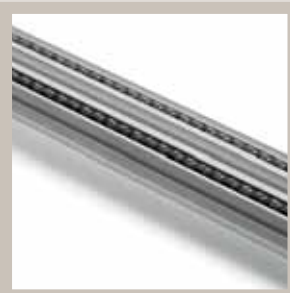


USAGE
RÉSIDENTIEL
TRACTION PAR CHAÎNE

- Motoréducteur électromécanique autobloquant pour portes de garage sectionnelles usage résidentiel
 - Fonctionnement à 24Vdc très sûr et fiable, indiqué pour usage intensif
 - Fins de courses incorporé
 - Lumière de courtoisie intégrée
- Avec centrale de commande et récepteur 433,92 MHz code variable



Le rail n'est pas inclus
1 TO.GO2WV inclus



Le rail en aluminium anodisé permet un coulisement régulier et silencieux de la chaîne.



Il est possible d'actionner de manière simple et rapide le déblocage du moteur



Dispositif anti-écrasement avec relèvement ampèremétrique

NOTES:

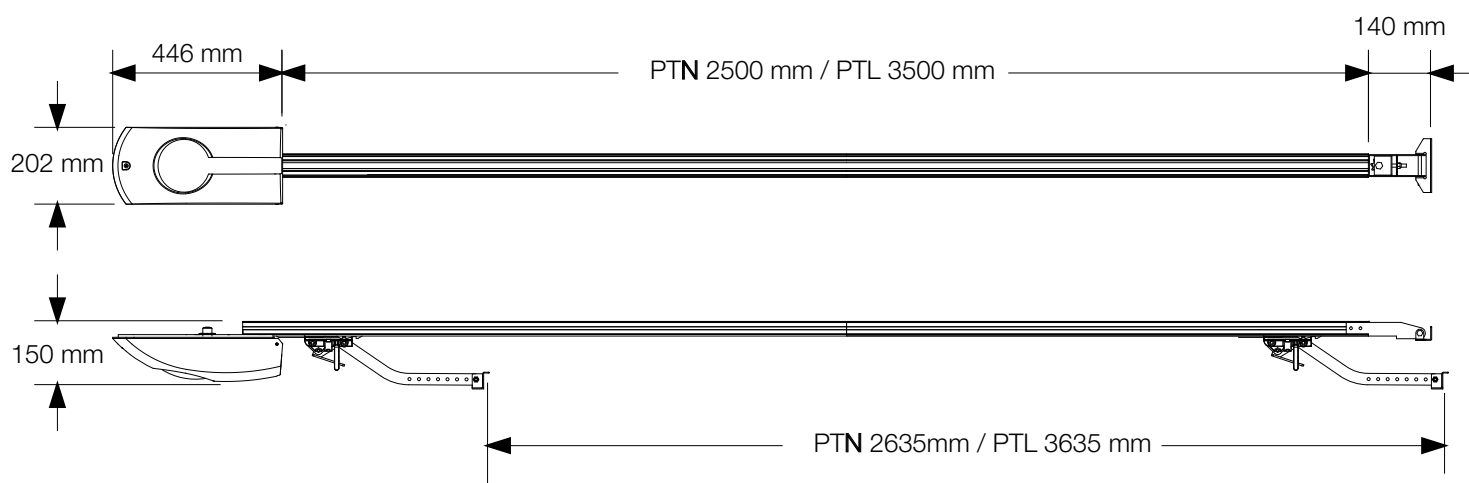
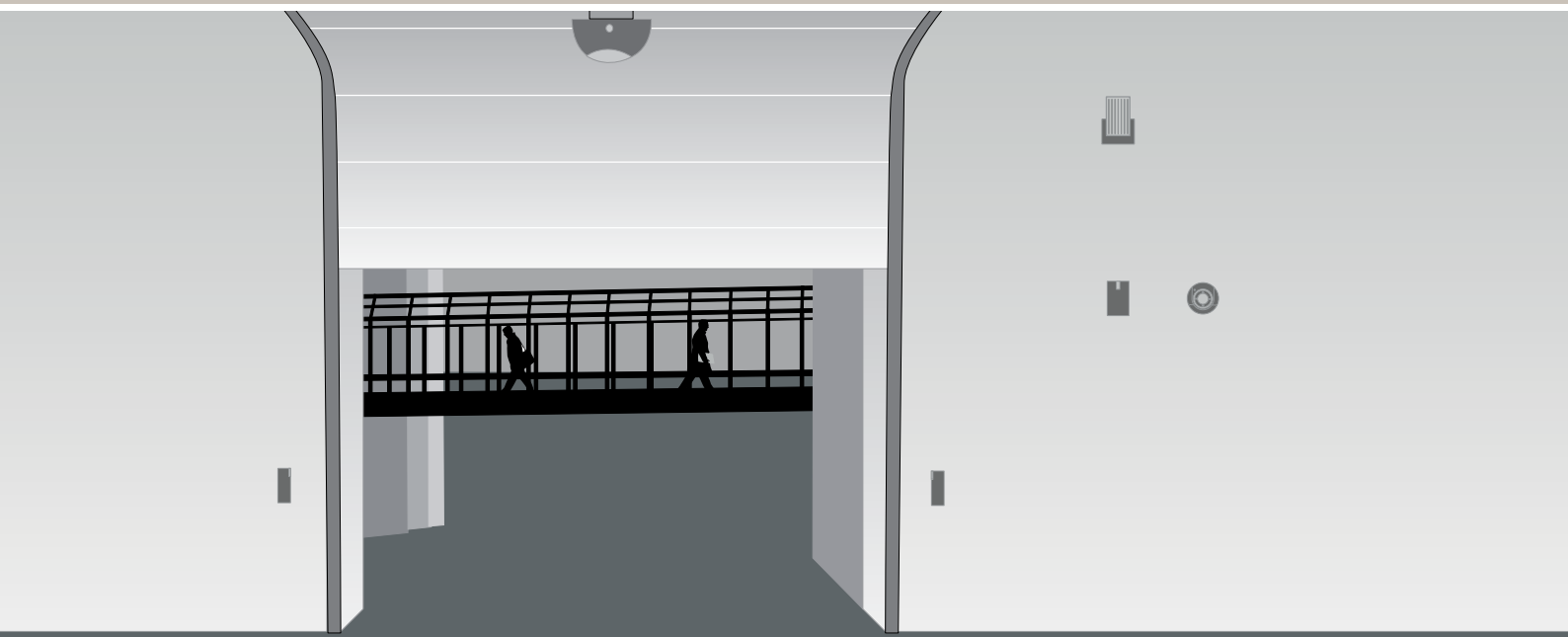
.....

.....

.....

.....

.....



DONNÉS TECHNIQUES	KEN3.RI	KEN4.RI
Alimentation de réseau	230 Vac	230 Vac
Alimentation moteur	24 Vdc	24 Vdc
Courant max. absorbée	1,0 A	1,5 A
Force traction/poussée	600 N	1200 N
Vitesse d'ouverture	8,0 m/1' - 5,1 m/1'	8,0 m/1' - 6,0 m/1'
Cycle de travail	usage intensif	usage intensif
Degré de protection	IP 40	IP 40
Fin de course	double microm.	double microm.
Temp. de fonctionnement	-20°C/+50°C	-20°C/+50°C
Rail correspondant	PTN/PTL/PTE	PTN/PTL/PTE
Récepteur	incorporé	incorporé
Surface porte	11 m²/max.	22 m²/max.
Poids	5,9 Kg	7,6 Kg
Nb pièces par palette	50	50